



Описание

- Подвесные светодиодные светильники разработаны для создания комфортной световой среды в интерьерах помещений различного назначения.
- Серия светодиодных потолочных светильников обеспечивает высокое качество освещения, декоративный внешний вид и зрительный комфорт.
- Модельный ряд представлен светильниками с длиной стороны корпуса 300мм, 600мм, 800мм, 1000мм и 1200мм.
- Светильники представлены в базовых цветах: чёрный, белый.
- Материал корпуса: алюминий, покрытый полимерной эмалью.
- Материал рассеивателя: опаловый акрил. Матовый рассеиватель способствует равномерному распределению светового потока, наполняя помещение мягким светом и исключая слепящий эффект.
- Данная модель может быть установлена подвесным способом в двух вариациях и использоваться в составе группы из нескольких светильников.
- При заказе светильника необходимо указывать необходимый тип монтажа, чтобы в комплекте с светильником были поставлены соответствующие крепёжные элементы

Особенности

- Подвесной монтаж
- Тросовый подвес в комплекте, L=2 м
- Комфортный свет
- Рассеиватель: опаловый акрил
- Простой монтаж
- Возможна установка диммируемого источника
- Для быстрого и надежного подключения к рабочей сети светильники снабжены клеммными колодками

Применение

- Декоративное освещение магазинов, торговых и офисных центров
- Освещение холлов и атриумов
- Фойе отелей, ресторанов, бизнес-центров, салонов красоты, фитнес-клубов, банков
- Освещение авто- и мотосалонов
- Создание световых композиций
- Локальная подсветка обособленных зон

Оптические характеристики

| | | |
|---|--------------------------------------|---------------------|
|  | Световой поток, (lm) | 2808/2832/2856 |
|  | Эффективность, (lm/W), не менее | 117/118/119 |
|  | Тип светодиода | 2835 |
|  | Марка светодиодов | Samsung или аналоги |
|  | Цветовая температура, (K) | 3000/4000/5000 |
|  | Индекс цветопередачи, (Ra), (CRI) | 80 |
|  | Коэффициент пульсаций, (%), не более | ≤1 |
|  | КСС, (°) | 120° (Д) |

Электрические характеристики

| | | |
|---|--|---|
|  | Мощность, (W) | 24 |
|  | Напряжение питания, (V) | 220 - 240 |
|  | Диапазон входного напряжения, (V) | 176 - 264 |
|  | Частота сети, (Hz) | 50 - 60 |
|  | Коэффициент мощности, (PF) | ≥ 0,95 |
|  | EMC, (MHz) | Коэффициент гармоник тока менее 15% |
|  | Тип подключения (ИП-изолированный провод, КК-клеммная колодка) | КК |
|  | Количество циклов включения | > 100000 |
|  | Время работы на отказ, (ч, t° макс. ч) (t° макс. -10°) | 35000 70000 |
|  | Исполнение блока питания | С гальванической развязкой и встроенным активным корректором мощности |

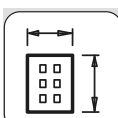

Защита

| | | |
|---|---|------------|
|  | Защита от 380V | по запросу |
|  | Термозащита | есть |
|  | Стойкость к микросекундным импульсам большой энергии (kV) | 3,5 |
|  | Класс защиты от поражения электрическим током | I |
|  | Ударопрочность (IK) | IK03 |

Окружающая среда

| | | |
|---|-----------------------------------|-----------|
|  | Диапазон рабочих температур, (°C) | 0 ... +40 |
|  | Степень защиты, (IP) | IP20 |
|  | Класс энергоэффективности | A+ |
|  | Вид климатического исполнения | УХЛ4 |



Габариты и вес

| | | |
|---|--------------------------------|-----------|
|  | Габаритные размеры, ДхВхШ (мм) | 300×60×60 |
|  | Масса Нетто/Брутто, (kg) | 1,8 / 2,3 |

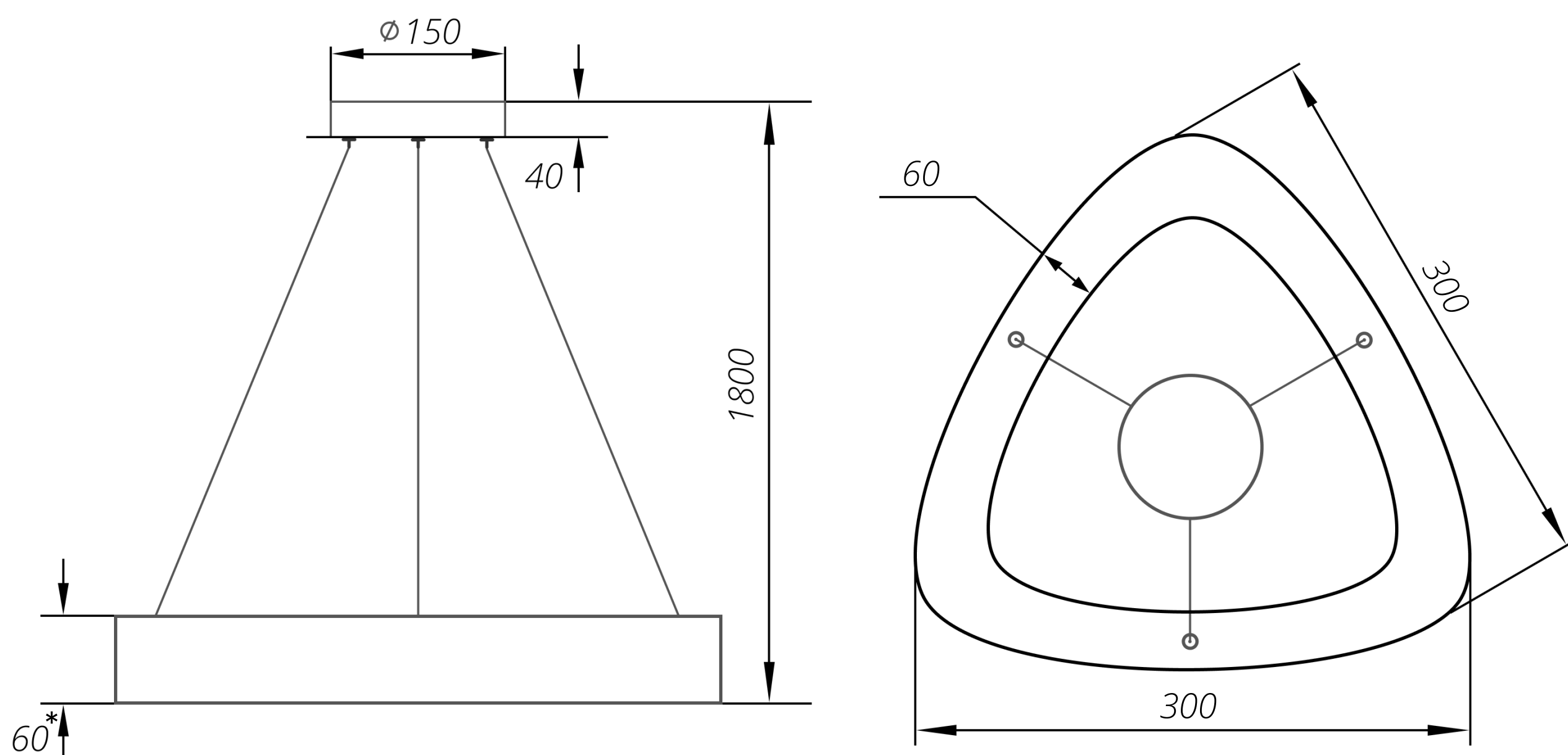
Упаковка и логистика

| | | |
|---|---|-------------|
|  | Габаритные размеры упаковки ДхШхВ, (мм) | 317×317×94* |
|---|---|-------------|

Условия хранения

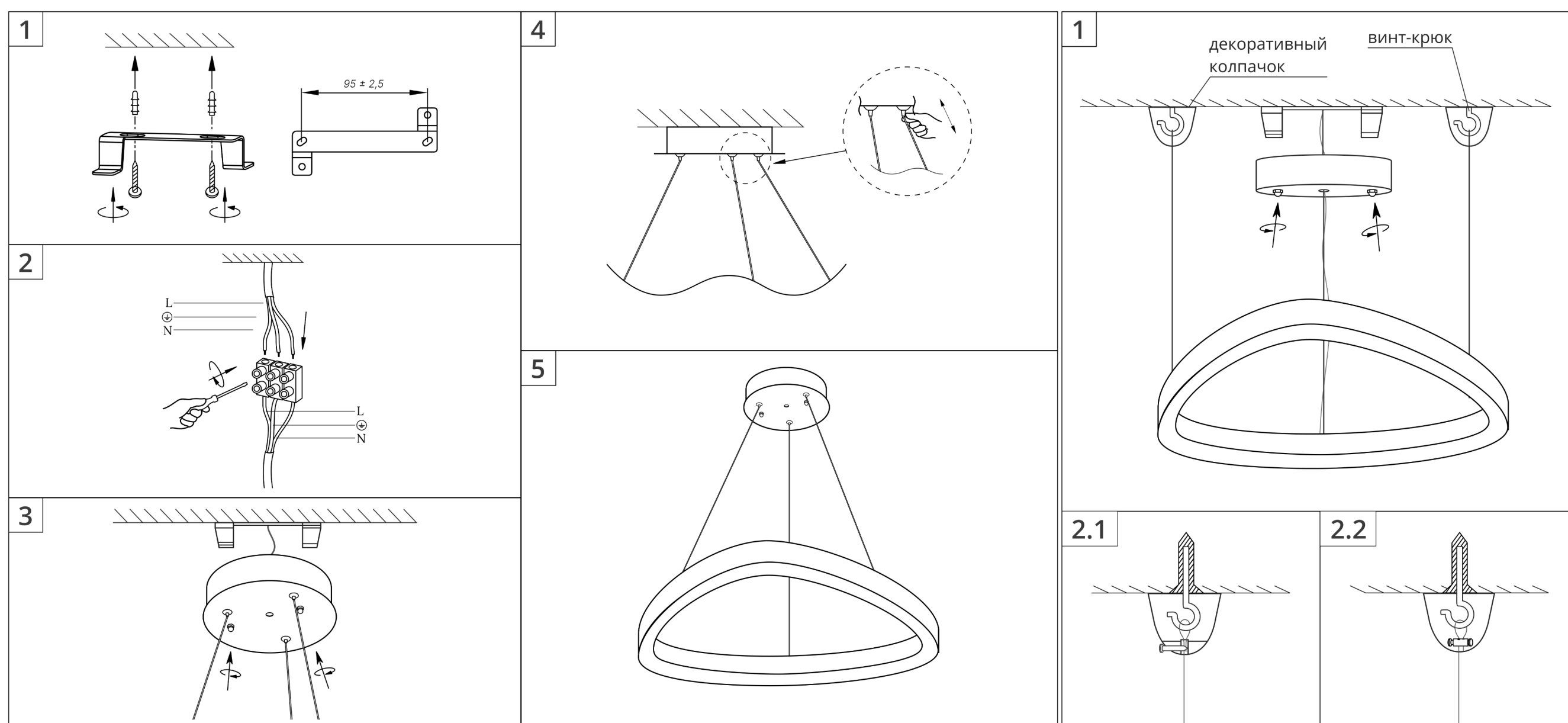
| | | |
|---|--|-------------|
|  | Диапазон температур хранения, (°C) | -55 ... +60 |
|  | Относительная влажность, при 25 °C без конденсата, (%) | 5 ... 85 |

Габаритные и крепёжные размеры светильника



* - значение высоты борта выборочное: 60, 70, 80, 90, 100, размер упаковки: высота борта + 34мм

Способы крепления



Номенклатура моделей (Артикулы*)

| | | |
|--------------------------|--------------------------|--------------------------|
| DL-ROTOR 300-XX-40-3000 | DL-ROTOR 300-XX-40-4000 | DL-ROTOR 300-XX-40-5000 |
| DL-ROTOR 600-XX-40-3000 | DL-ROTOR 600-XX-40-4000 | DL-ROTOR 600-XX-40-5000 |
| DL-ROTOR 800-XX-40-3000 | DL-ROTOR 800-XX-40-4000 | DL-ROTOR 800-XX-40-5000 |
| DL-ROTOR 1000-XX-40-3000 | DL-ROTOR 1000-XX-40-4000 | DL-ROTOR 1000-XX-40-5000 |
| DL-ROTOR 1200-XX-40-3000 | DL-ROTOR 1200-XX-40-4000 | DL-ROTOR 1200-XX-40-5000 |
| DL-ROTOR 300-XX-60-3000 | DL-ROTOR 300-XX-60-4000 | DL-ROTOR 300-XX-60-5000 |
| DL-ROTOR 600-XX-60-3000 | DL-ROTOR 600-XX-60-4000 | DL-ROTOR 600-XX-60-5000 |
| DL-ROTOR 800-XX-60-3000 | DL-ROTOR 800-XX-60-4000 | DL-ROTOR 800-XX-60-5000 |
| DL-ROTOR 1000-XX-60-3000 | DL-ROTOR 1000-XX-60-4000 | DL-ROTOR 1000-XX-60-5000 |
| DL-ROTOR 1200-XX-60-3000 | DL-ROTOR 1200-XX-60-4000 | DL-ROTOR 1200-XX-60-5000 |

XX - высота борта - представлена в размерах: 60, 70, 80, 90, 100

DL-ROTOR 300-60-60-3000
1 2 3 4 5

* Расшифровка артикулов светильников

1 - Модель, 2 - Длина стороны, 3 - Высота борта,

4 - Ширина светящей области, 5 - Цветовая температура