



## Описание

- Подвесные светодиодные светильники разработаны для создания комфортной световой среды в интерьерах помещений различного назначения.
- Серия светодиодных потолочных светильников обеспечивает высокое качество освещения, декоративный внешний вид и зрительный комфорт.
- Кольцевой дизайн гармонично сочетается с любыми интерьерами.
- Модельный ряд представлен светильниками с диаметром корпуса 180мм, 220мм, 250мм, 300мм, 380мм, 420 мм, 450мм, 500мм, 600мм, 680мм, 800мм и 1000мм.
- Светильники представлены в базовых цветах: чёрный, белый.
- Материал корпуса: алюминий, покрытый полимерной эмалью.
- Материал рассеивателя: опаловый акрил. Матовый рассеиватель способствует равномерному распределению светового потока, наполняя помещение мягким светом и исключая слепящий эффект.
- Данная модель может быть установлена подвесным способом в двух вариациях и использоваться в составе группы из нескольких светильников.
- При заказе светильника необходимо указывать необходимый тип монтажа, чтобы в комплекте с светильником были поставлены соответствующие крепёжные элементы

## Особенности

- Подвесной монтаж
- Тросовый подвес в комплекте, L=2 м
- Комфортный свет
- Рассеиватель: опаловый акрил
- Простой монтаж
- Возможна установка диммируемого источника
- Для быстрого и надежного подключения к рабочей сети светильники снабжены клеммными колодками

## Применение

- Декоративное освещение магазинов, торговых и офисных центров
- Освещение холлов и атриумов
- Фойе отелей, ресторанов, бизнес-центров, салонов красоты, фитнес-клубов, банков
- Освещение авто- и мотосалонов
- Создание световых композиций
- Локальная подсветка обособленных зон

### Оптические характеристики

|   |                                      |                     |
|---|--------------------------------------|---------------------|
|    | Световой поток, (lm)                 | 2106/2124/2142      |
|    | Эффективность, (lm/W), не менее      | 117/118/119         |
|    | Тип светодиода                       | 2835                |
|    | Марка светодиодов                    | Samsung или аналоги |
|    | Цветовая температура, (K)            | 3000/4000/5000      |
|    | Индекс цветопередачи, (Ra), (CRI)    | 80                  |
|   | Коэффициент пульсаций, (%), не более | ≤1                  |
|  | КСС, (°)                             | 120° (Д)            |

### Электрические характеристики

|   |  |   |
|---|--|---|
|  | Мощность, (W)  | 18  |
|  | Напряжение питания, (V)  | 220 - 240   |
|  | Диапазон входного напряжения, (V)                              | 176 - 264   |
|  | Частота сети, (Hz)   | 50 - 60   |
|  | Коэффициент мощности, (PF)                                     | ≥ 0,95  |
|  | EMC, (MHz)   | Коэффициент гармоник тока менее 15%                                   |
|  | Тип подключения (ИП-изолированный провод, КК-клеммная колодка) | КК  |
|  | Количество циклов включения                                    | > 100000  |
|  | Время работы на отказ  | 35000<br>70000  |
|  | Исполнение блока питания                                       | С гальванической развязкой и встроенным активным корректором мощности |

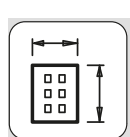

### Защита

|   |   |            |
|---|---|------------|
|  | Защита от 380V  | по запросу |
|  | Термозащита   | есть       |
|  | Стойкость к микросекундным импульсам большой энергии (kV) | 3,5        |
|  | Класс защиты от поражения электрическим током             | I          |
|  | Ударопрочность (IK)                                       | IK03       |

### Окружающая среда

|   |                                   |           |
|---|-----------------------------------|-----------|
|  | Диапазон рабочих температур, (°C) | 0 ... +40 |
|  | Степень защиты, (IP)              | IP20      |
|  | Класс энергоэффективности         | A+        |
|  | Вид климатического исполнения     | УХЛ4      |



### Габариты и вес

|   |                              |           |
|---|------------------------------|-----------|
|   | Габаритные размеры, ДхВ (mm) | 180×60*   |
|  | Масса Нетто/Брутто, (kg)     | 2,0 / 2,5 |

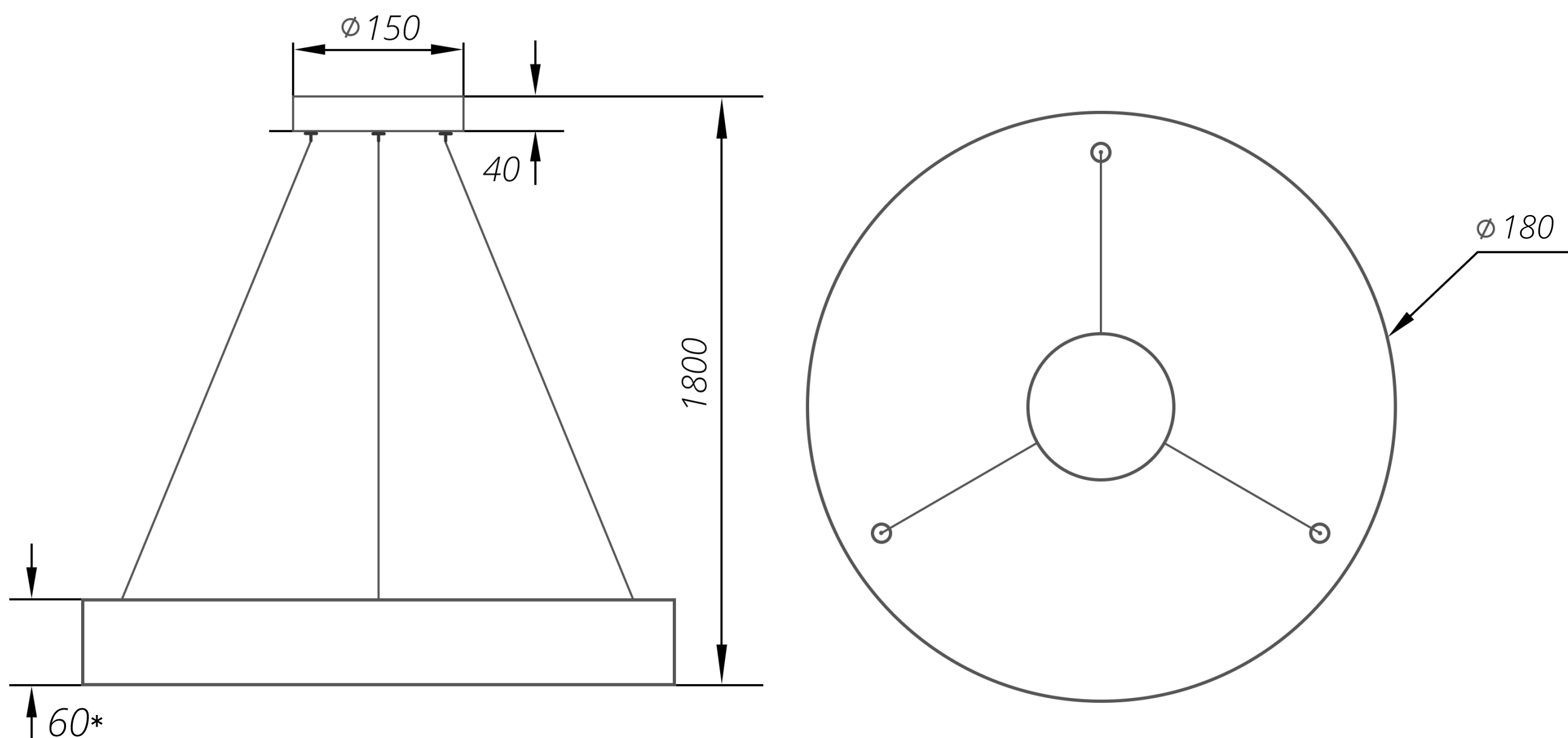
### Упаковка и логистика

|   |   |             |
|---|---|-------------|
|  | Габаритные размеры упаковки ДхШхВ, (mm) | 190×190×70* |
|---|---|-------------|

### Условия хранения

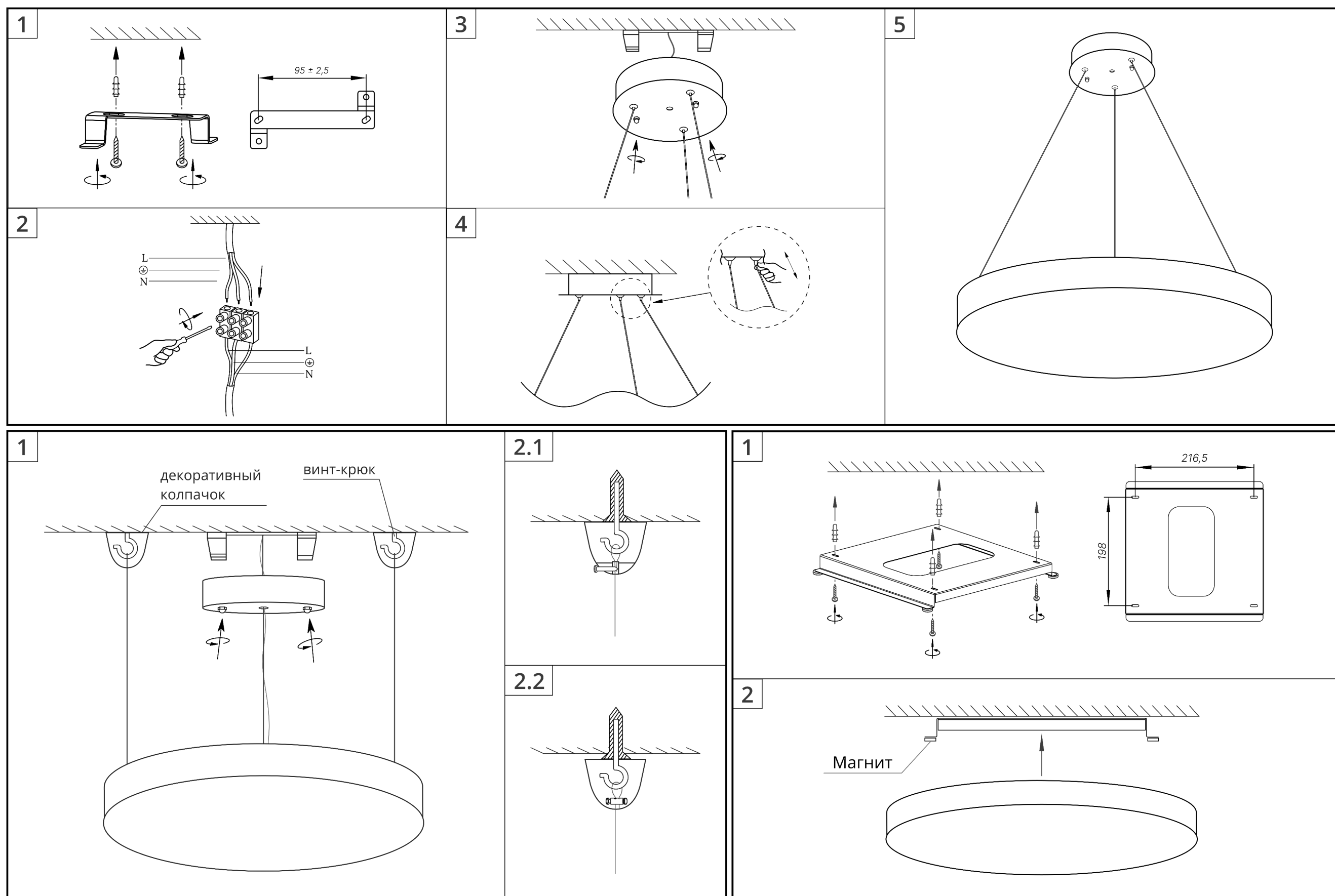
|   |  |             |
|---|--|-------------|
|  | Диапазон температур хранения, (°C)                     | -55 ... +60 |
|  | Относительная влажность, при 25 °C без конденсата, (%) | 5 ... 85    |

### Габаритные и крепёжные размеры светильника



\* - значение высоты борта выборочное: 60, 70, 80, 90, 100, размер упаковки +10мм

## Способы крепления



## Номенклатура моделей (Артикулы\*)

|                               |                               |                               |
|-------------------------------|-------------------------------|-------------------------------|
| DL-FULL ROUND 180-XX-18-3000  | DL-FULL ROUND 180-XX-18-4000  | DL-FULL ROUND 180-XX-18-5000  |
| DL-FULL ROUND 220-XX-24-3000  | DL-FULL ROUND 220-XX-24-4000  | DL-FULL ROUND 220-XX-24-5000  |
| DL-FULL ROUND 250-XX-24-3000  | DL-FULL ROUND 250-XX-24-4000  | DL-FULL ROUND 250-XX-24-5000  |
| DL-FULL ROUND 300-XX-30-3000  | DL-FULL ROUND 300-XX-30-4000  | DL-FULL ROUND 300-XX-30-5000  |
| DL-FULL ROUND 380-XX-35-3000  | DL-FULL ROUND 380-XX-35-4000  | DL-FULL ROUND 380-XX-35-5000  |
| DL-FULL ROUND 420-XX-40-3000  | DL-FULL ROUND 420-XX-40-4000  | DL-FULL ROUND 420-XX-40-5000  |
| DL-FULL ROUND 450-XX-40-3000  | DL-FULL ROUND 450-XX-40-4000  | DL-FULL ROUND 450-XX-40-5000  |
| DL-FULL ROUND 500-XX-50-3000  | DL-FULL ROUND 500-XX-50-4000  | DL-FULL ROUND 500-XX-50-5000  |
| DL-FULL ROUND 600-XX-50-3000  | DL-FULL ROUND 600-XX-50-4000  | DL-FULL ROUND 600-XX-50-5000  |
| DL-FULL ROUND 680-XX-50-3000  | DL-FULL ROUND 680-XX-50-4000  | DL-FULL ROUND 680-XX-50-5000  |
| DL-FULL ROUND 800-XX-80-3000  | DL-FULL ROUND 800-XX-80-4000  | DL-FULL ROUND 800-XX-80-5000  |
| DL-FULL ROUND 1000-XX-80-3000 | DL-FULL ROUND 1000-XX-80-4000 | DL-FULL ROUND 1000-XX-80-5000 |

XX - высота борта - представлена в размерах: 60, 70, 80, 90, 100

DL-FULL ROUND 300 60 30 3000  
1 2 3 4 5

\* Расшифровка артикулов светильников

1 - Модель, 2 - Диаметр/размер, 3 - Высота борта,

4 - Потребляемая мощность, 5 - Цветовая температура