



Описание

- Подвесные светодиодные светильники разработаны для создания комфортной световой среды в интерьерах помещений различного назначения.
- Серия светодиодных потолочных светильников обеспечивает высокое качество освещения, декоративный внешний вид и зрительный комфорт.
- Кольцевой дизайн гармонично сочетается с любыми интерьерами.
- Модельный ряд представлен светильниками с диаметром корпуса 180мм, 220мм, 250мм, 300мм, 380мм, 420 мм, 450мм, 500мм, 600мм, 680мм, 800мм и 1000мм.
- Светильники представлены в базовых цветах: чёрный, белый.
- Материал корпуса: алюминий, покрытый полимерной эмалью.
- Материал рассеивателя: опаловый акрил. Матовый рассеиватель способствует равномерному распределению светового потока, наполняя помещение мягким светом и исключая слепящий эффект.
- Данная модель может быть установлена подвесным способом в двух вариациях и использоваться в составе группы из нескольких светильников.
- При заказе светильника необходимо указывать необходимый тип монтажа, чтобы в комплекте с светильником были поставлены соответствующие крепёжные элементы

Особенности

- Подвесной монтаж
- Тросовый подвес в комплекте, L=2 м
- Комфортный свет
- Рассеиватель: опаловый акрил
- Простой монтаж
- Возможна установка диммируемого источника
- Для быстрого и надежного подключения к рабочей сети светильники снабжены клеммными колодками

Применение

- Декоративное освещение магазинов, торговых и офисных центров
- Освещение холлов и атриумов
- Фойе отелей, ресторанов, бизнес-центров, салонов красоты, фитнес-клубов, банков
- Освещение авто- и мотосалонов
- Создание световых композиций
- Локальная подсветка обособленных зон

Оптические характеристики

	Световой поток, (lm)	5850/5900/5950
	Эффективность, (lm/W), не менее	117/118/119
	Тип светодиода	2835
	Марка светодиодов	Samsung или аналоги
	Цветовая температура, (K)	3000/4000/5000
	Индекс цветопередачи, (Ra), (CRI)	80
	Коэффициент пульсаций, (%), не более	≤1
	КСС, (°)	120° (Д)


Электрические характеристики

	Мощность, (W)	50
	Напряжение питания, (V)	220 - 240
	Диапазон входного напряжения, (V)	176 - 264
	Частота сети, (Hz)	50 - 60
	Коэффициент мощности, (PF)	≥ 0,95
	EMC, (MHz)	Коэффициент гармоник тока менее 15%
	Тип подключения (ИП-изолированный провод, КК-клеммная колодка)	КК
	Количество циклов включения	> 100000
	Время работы на отказ	35000 70000
	Исполнение блока питания	С гальванической развязкой и встроенным активным корректором мощности

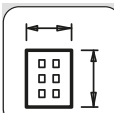

Защита

	Защита от 380V	по запросу
	Термозащита	есть
	Стойкость к микросекундным импульсам большой энергии (kV)	3,5
	Класс защиты от поражения электрическим током	I
	Ударопрочность (IK)	IK03

Окружающая среда

	Диапазон рабочих температур, (°C)	0 ... +40
	Степень защиты, (IP)	IP20
	Класс энергоэффективности	A+
	Вид климатического исполнения	УХЛ4



Габариты и вес

	Габаритные размеры, ДхВ (mm)	600×60*
	Масса Нетто/Брутто, (kg)	4,2 / 4,7

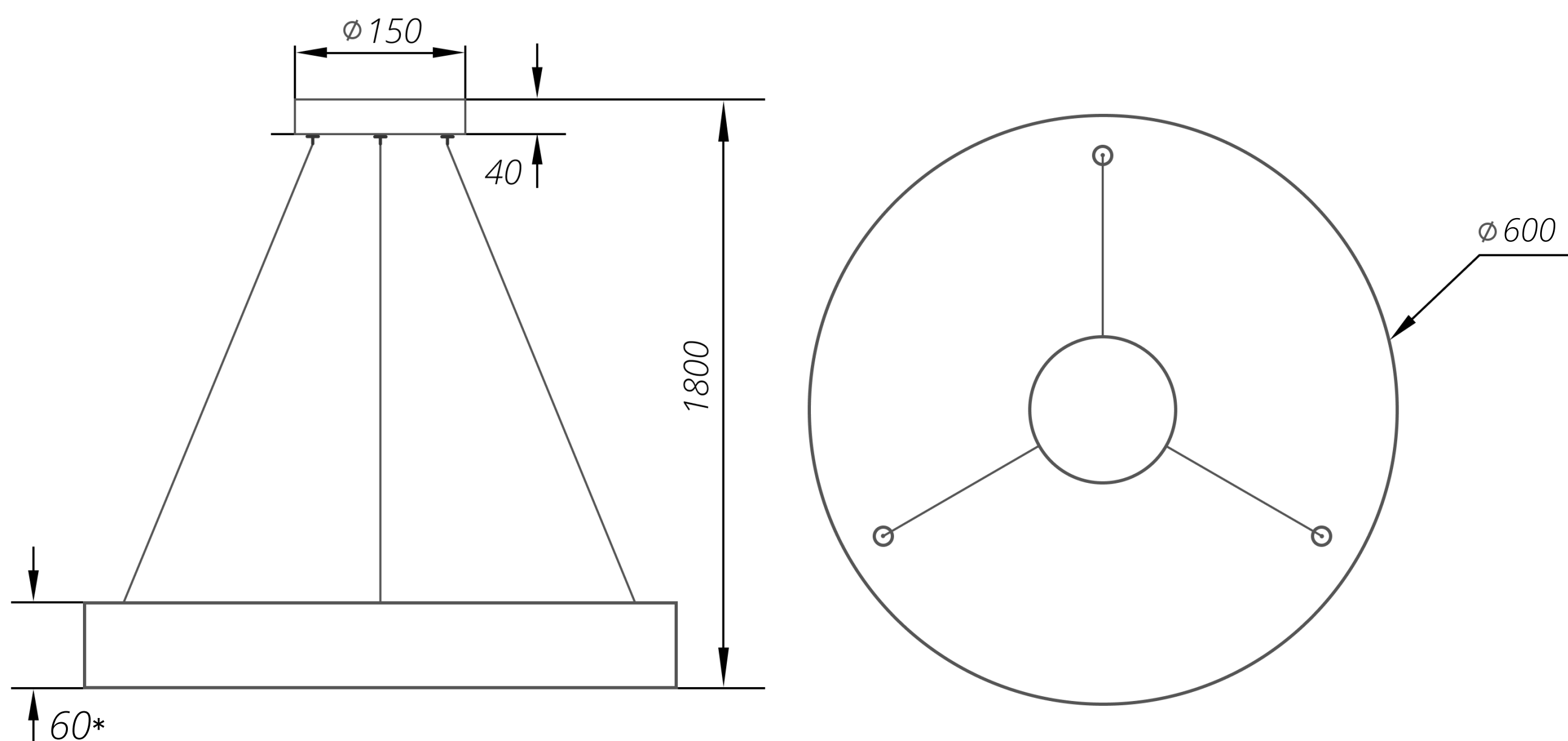
Упаковка и логистика

	Габаритные размеры упаковки ДхШхВ, (mm)	610×610×70*
---	---	-------------

Условия хранения

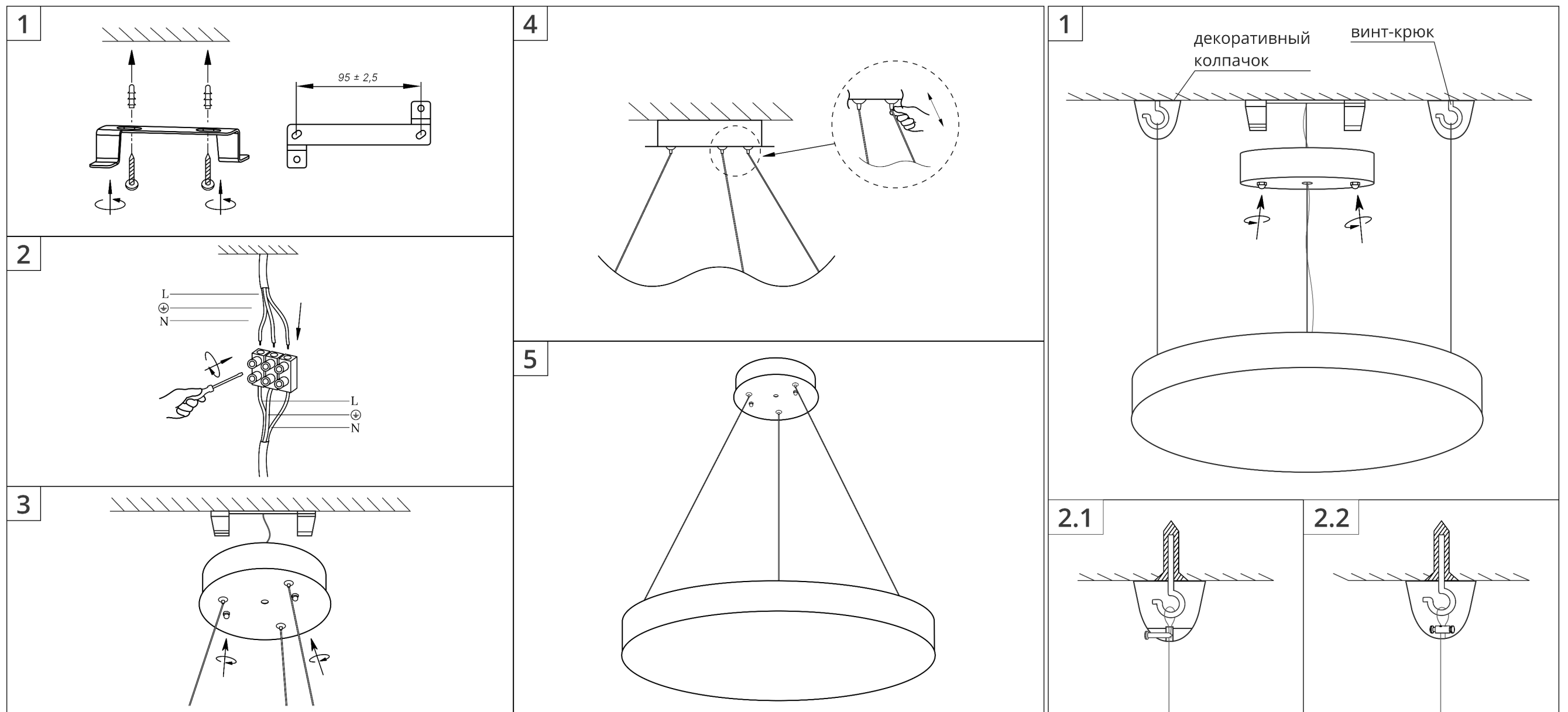
	Диапазон температур хранения, (°C)	-55 ... +60
	Относительная влажность, при 25 °C без конденсата, (%)	5 ... 85

Габаритные и крепёжные размеры светильника



* - значение высоты борта выборочное: 60, 70, 80, 90, 100, размер упаковки +10мм

Способы крепления



Номенклатура моделей (Артикулы*)

DL-FULL ROUND 180-XX-18-3000	DL-FULL ROUND 180-XX-18-4000	DL-FULL ROUND 180-XX-18-5000
DL-FULL ROUND 220-XX-24-3000	DL-FULL ROUND 220-XX-24-4000	DL-FULL ROUND 220-XX-24-5000
DL-FULL ROUND 250-XX-24-3000	DL-FULL ROUND 250-XX-24-4000	DL-FULL ROUND 250-XX-24-5000
DL-FULL ROUND 300-XX-30-3000	DL-FULL ROUND 300-XX-30-4000	DL-FULL ROUND 300-XX-30-5000
DL-FULL ROUND 380-XX-35-3000	DL-FULL ROUND 380-XX-35-4000	DL-FULL ROUND 380-XX-35-5000
DL-FULL ROUND 420-XX-40-3000	DL-FULL ROUND 420-XX-40-4000	DL-FULL ROUND 420-XX-40-5000
DL-FULL ROUND 450-XX-40-3000	DL-FULL ROUND 450-XX-40-4000	DL-FULL ROUND 450-XX-40-5000
DL-FULL ROUND 500-XX-50-3000	DL-FULL ROUND 500-XX-50-4000	DL-FULL ROUND 500-XX-50-5000
DL-FULL ROUND 600-XX-50-3000	DL-FULL ROUND 600-XX-50-4000	DL-FULL ROUND 600-XX-50-5000
DL-FULL ROUND 680-XX-50-3000	DL-FULL ROUND 680-XX-50-4000	DL-FULL ROUND 680-XX-50-5000
DL-FULL ROUND 800-XX-80-3000	DL-FULL ROUND 800-XX-80-4000	DL-FULL ROUND 800-XX-80-5000
DL-FULL ROUND 1000-XX-80-3000	DL-FULL ROUND 1000-XX-80-4000	DL-FULL ROUND 1000-XX-80-5000

XX - высота борта - представлена в размерах: 60, 70, 80, 90, 100

DL-FULL ROUND 300-60-30-3000
1 2 3 4 5

* Расшифровка артикулов светильников

1 - Модель, 2 - Диаметр/размер, 3 - Высота борта,

4 - Потребляемая мощность, 5 - Цветовая температура