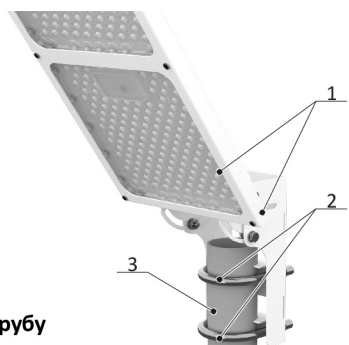
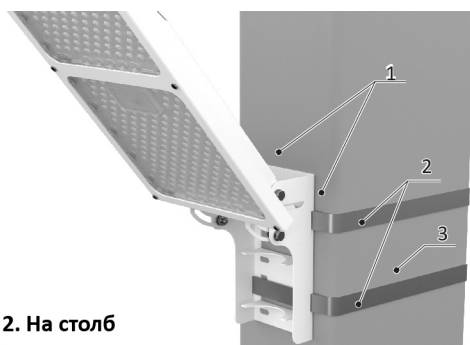


9. Способы крепления светильника



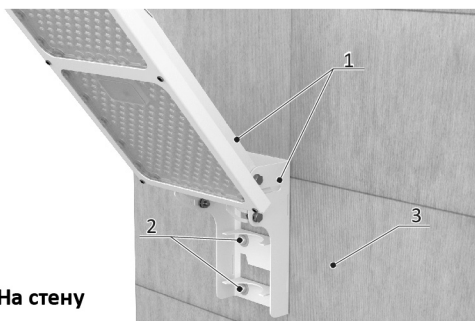
1. На трубу

1. Светильник с кронштейном
2. Хомуты (поставляются вместе со светильником)
3. Опора металлическая (труба диаметром 48...60 мм)



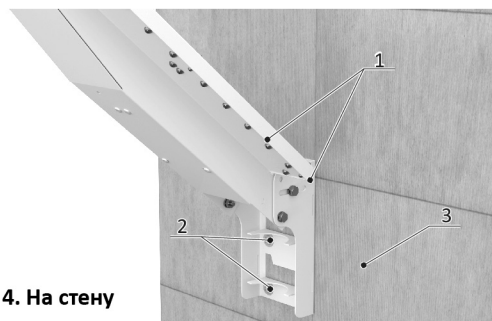
2. На столб

1. Светильник с кронштейном
2. Бандажная лента СИП (не входит в комплект поставки)
3. Столб



3. На стену

1. Светильник с кронштейном
2. Метизы (не входит в комплект поставки)
3. Стена



4. На стену

1. Светильник с кронштейном
2. Метизы (не входит в комплект поставки)
3. Стена

Продавец _____

Дата продажи « _____ » _____ 20 _____ г.

м.п.

Дата изготовления

Технический контроль

Паспорт Руководство по эксплуатации светодиодного светильника Серии Tender



Изготовитель
ООО «ДИОЛАЙТ», 445030 Россия, г. Тольятти, ул. Коммунальная, 24, стр. 1
Телефон +7(8482)556-757
www.diolight.ru
info@diolight.ru

TendeR-X2-Glass-100

1. Введение

Настоящий паспорт, совмещенный с руководством по эксплуатации и установке, предназначен для изучения и технической эксплуатации светодиодного светильника серии Tender-X-2 (далее по тексту – «Светильник»). Светильник предназначен для освещения промышленных помещений, объектов торгово-развлекательного сектора. Защищен от попадания воды, пыли, обеспечивает повышенную экономию электроэнергии и стабильную освещенность. Светильник обладает такими качествами, как: высокая светоотдача, бесшумность во время работы, отсутствие стробоскопического эффекта и пульсации, стабильность силы света во всем диапазоне питающих напряжений, устойчивость к внешним вибрациям и вандализму, широкий диапазон рабочих температур и питающих напряжений, мгновенное включение даже при глубоких отрицательных температурах, срок службы более 10 лет. Светильник изготовлен на основе светодиодов компании Samsung. Печатная плата светильника выполнена из алюминия. Корпус выполнен из стали, окрашенной методом электроосаждения, рассеиватель из оптического поликарбоната.

2. Характеристики

Напряжение питания переменного тока, В _____ 220-240
Частота, Гц _____ 50-60
Коэффициент мощности драйвера, λ _____ $\geq 0,95$
Коэффициент пульсации светового потока, % _____ 30% <5% <1%
Индекс цветопередачи CRI, не менее _____ 80
Потребляемая мощность, Вт, не более _____ 93 100
Марка светодиода _____ 2835
Общий световой поток светильника*, Лм _____ 12555
Температура света, К _____ 3000 4000 5000
Тип КСС (на выбор) _____ 7 15 30 60 90 120 110*27 127*92 139*69
Габаритные размеры, ВхДхШ, мм _____ 575*203*105
Масса, кг _____ 2,7
Температура эксплуатации*, °С _____ -30 до +40
Устойчивость к микросекундным импульсам, В _____ 3500
Степень защиты светодиодного модуля _____ IP67
Вес брутто, кг _____ 3,1
Габаритные размеры упаковки, мм _____ 460*200*110
* -Значения могут различаться на +/-5%

3. Комплектация

Светильник светодиодный, шт _____ 1
Паспорт, шт _____ 1
Упаковка, шт _____ 1

4. Правила транспортировки и хранения

4.1. Изделия транспортируются в штатной транспортной таре любым видом транспорта при условии защиты их от механических повреждений и непосредственного воздействия атмосферных осадков.
4.2. Изделия в упаковке допускают хранение на стеллажах стопками не более 5 шт. в закрытых, сухих, отапливаемых помещениях, в условиях, исключающих воздействие на них влаги, нефтепродуктов и агрессивных сред, на расстоянии не менее одного метра от отопительных и нагревательных приборов.

5. Обслуживание светильника

5.1. При загрязнении протереть мягкой, влажной салфеткой (Важно! Светильник должен быть отключён от сети электропитания). Дополнительного обслуживания не требуется.

6. Гарантийные обязательства

6.1. Гарантийный срок эксплуатации светильника составляет 36 месяцев со дня продажи покупателю, но не более 65 месяцев со дня выпуска предприятием-изготовителем.
6.2. При отсутствии штампа магазина или торгующей организации срок гарантии исчисляется со дня выпуска изделия изготовителем, который указывается в настоящем паспорте.
6.3. При несоблюдении правил хранения и транспортирования организациями – посредниками, предприятие-изготовитель не несет ответственности перед конечными покупателями за сохранность и качество продукции.
6.4. Для ремонта светильника в период гарантийного срока требуется предоставить акт рекламации с указанием условий, при которых была выявлена неисправность, фотографии светильника на месте эксплуатации до момента демонтажа и предъявить само изделие с паспортом предприятию-изготовителю или официальному представителю.
6.5. К гарантийному ремонту подлежат изделия, не имеющие механических повреждений, при сохранении защитных наклеек и пломб предприятия-изготовителя.

7. Правила монтажа и меры безопасности

7.1. Запрещается монтировать / демонтировать светильник при подключенном напряжении.
7.2. Запрещается эксплуатирование светильника без защитного заземления.
7.3. Регулярно проверяйте электрические соединения и целостность электропроводки.
Присоединение светильника к поврежденной электропроводке запрещено.
7.4. Перед установкой убедитесь в соответствии напряжения питающей сети ~ 220В.
7.5. Запрещается разбирать и ремонтировать светильник.
7.6. Монтаж светильника должен производить электрик, имеющий разрешение на данный тип работ.
7.7. Руководство по установке:
7.7.1. Обесточьте сеть.
7.7.2. Визуально осмотреть светильник на предмет механических повреждений.
7.7.3. Подготовьте крепление к монтажу, светильник комплектуется двумя типами крепления, поворотная лира и тросовый подвес.
7.7.4. Вариант №1. На металлическую трубу светильник на кронштейне крепится с помощью хомутов.
Вариант №2. На столб светильник с кронштейном крепится с помощью бандажной ленты.
Вариант №3. На стену светильник с кронштейном крепится с помощью крепежных элементов дюбель-болт.
Вариант №4. На стену светильник с кронштейном крепится с помощью крепежных элементов дюбель-болт, предварительно расположив светильник диодами вверх.
7.7.5. Подключите питающие провода к клеммной колодке, соблюдая условие: «L» - фаза, N - ноль, PE - заземление (см. рисунок ниже). Обеспечьте защищенность электрического соединения не ниже уровня IP 54.
7.7.6. Светильник готов к эксплуатации.
7.7.7. Включите сеть.



8. Утилизация

8.1. По истечении срока службы светильники необходимо разобрать на детали, рассортировать по видам материалов и утилизировать как бытовые отходы. Светильники с истекшим сроком службы относятся к V классу опасности отходов (практически неопасные отходы) в соответствии с Приказом Министерства природных ресурсов РФ от 15.06.2001 года № 511.