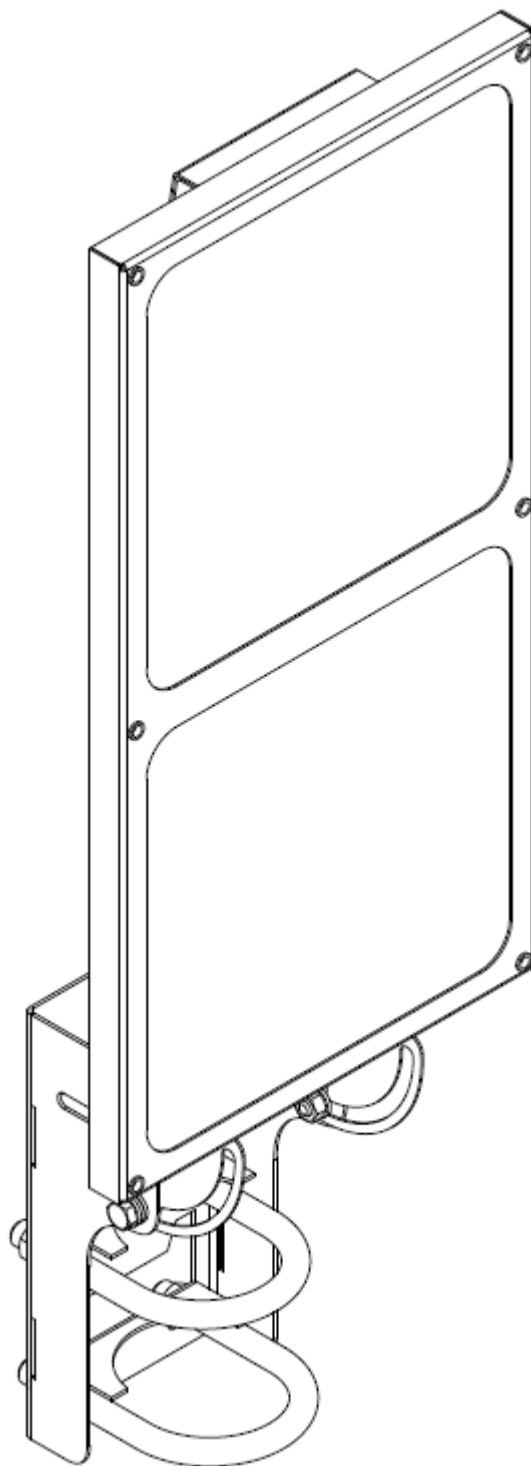


Инструкция по сборке Tender-X2-LUX-Glass

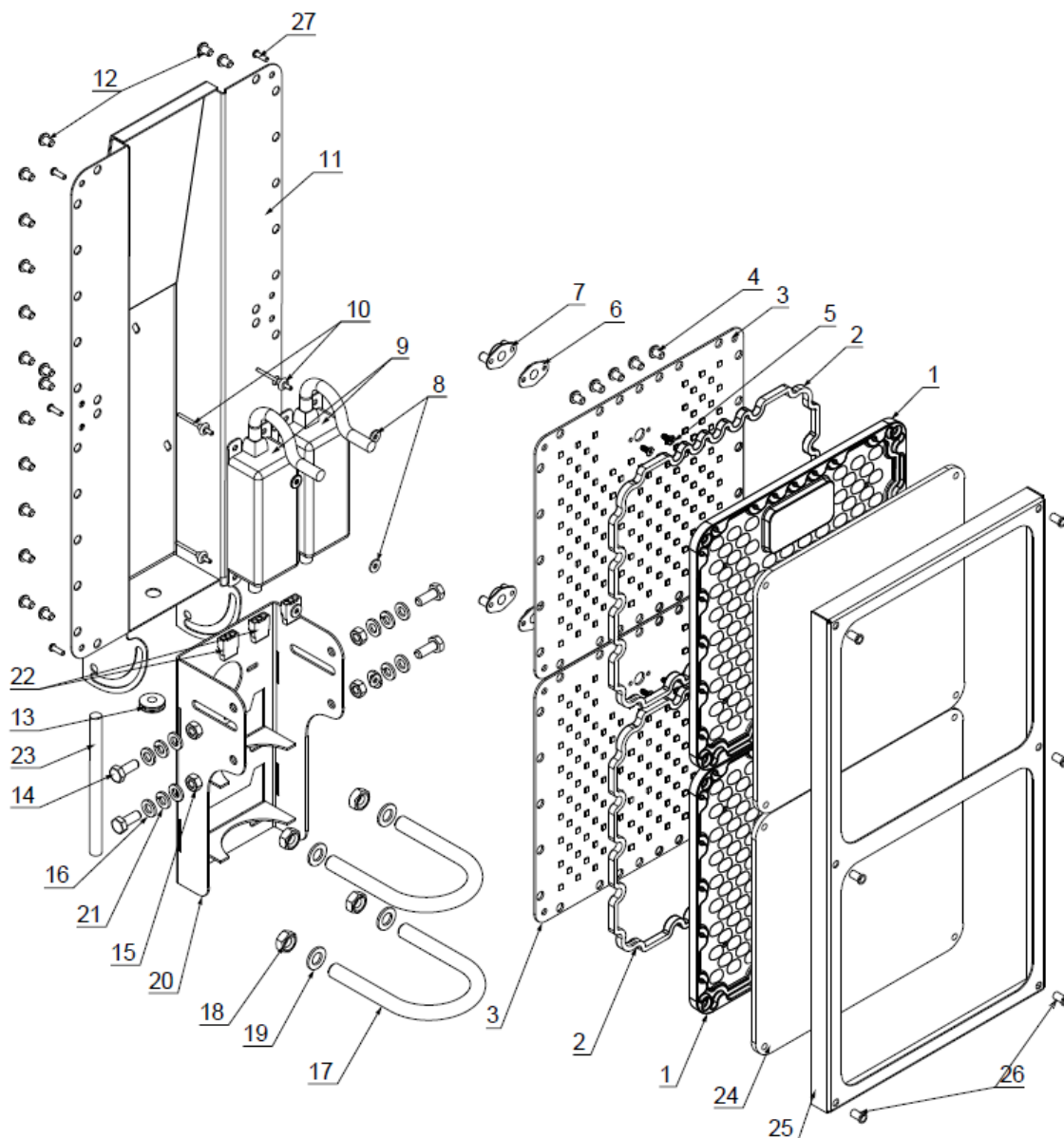


Diolight

Комплект светильника Tender-X2-Glass-LUX

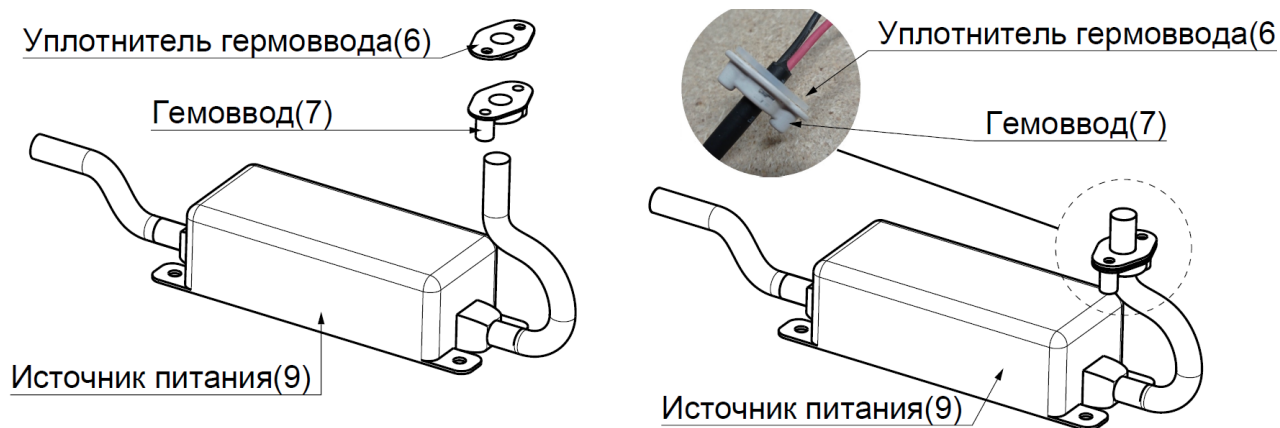
	[1] xxxxxxxxxxxxxxxxxxxx -Линза оптическая (2шт)		[10] xxxxxxxxxxxxxxxxxxxx -Заклепка 4x10 (4шт)
	[2] xxxxxxxxxxxxxxxxxxxx -Прокладка (2шт)		[13] xxxxxxxxxxxxxxxxxxxx -Сальник кожуха (1шт)
	[3] xxxxxxxxxxxxxxxxxxxx -Плата светодиодная (2шт)		[5] xxxxxxxxxxxxxxxxxxxx -Винт гермоввода М3х8 или Саморез КМ3.5х8 (4шт)
	[11] xxxxxxxxxxxxxxxxxxxx -Кожух (1шт)		[4] xxxxxxxxxxxxxxxxxxxx -Винт М5х7 (20шт)
	[20] xxxxxxxxxxxxxxxxxxxx -Кронштейн (1шт)		[12] xxxxxxxxxxxxxxxxxxxx -Винт М5х9 (28шт)
	[9] xxxxxxxxxxxxxxxxxxxx -Источник питания (2шт)		[14] xxxxxxxxxxxxxxxxxxxx -Болт М6х16 (4шт)
	[7] xxxxxxxxxxxxxxxxxxxx -Гермоввод (2шт)		[8] xxxxxxxxxxxxxxxxxxxx -Шайба усиленная d4 (4шт)
	[6] xxxxxxxxxxxxxxxxxxxx -Уплотнитель гермоввода (2шт)		[15] xxxxxxxxxxxxxxxxxxxx -Гайка М6 (4шт)
	[17] xxxxxxxxxxxxxxxxxxxx -Хомут (2шт)		[21] xxxxxxxxxxxxxxxxxxxx -Шайба пружинная d6 (4шт)
	[18] xxxxxxxxxxxxxxxxxxxx -Гайка хомута М6 (4шт)		[16] xxxxxxxxxxxxxxxxxxxx -Шайба d6 (8шт)
	[19] xxxxxxxxxxxxxxxxxxxx -Шайба хомута d6 (4шт)		[22] xxxxxxxxxxxxxxxxxxxx -Соединительная клемма (3шт)
	[25] xxxxxxxxxxxxxxxxxxxx - Винт М3х10 (6шт)		[23] xxxxxxxxxxxxxxxxxxxx -Сетевой провод 400мм (1шт)
	[22] xxxxxxxxxxxxxxxxxxxx - Защитное стекло (2шт)		[24] xxxxxxxxxxxxxxxxxxxx - Вытяжная гайка М3 (6шт)
	[23] xxxxxxxxxxxxxxxxxxxx - Рамка (1шт)		

Комплект светильника Tender-X2-Glass-LUX

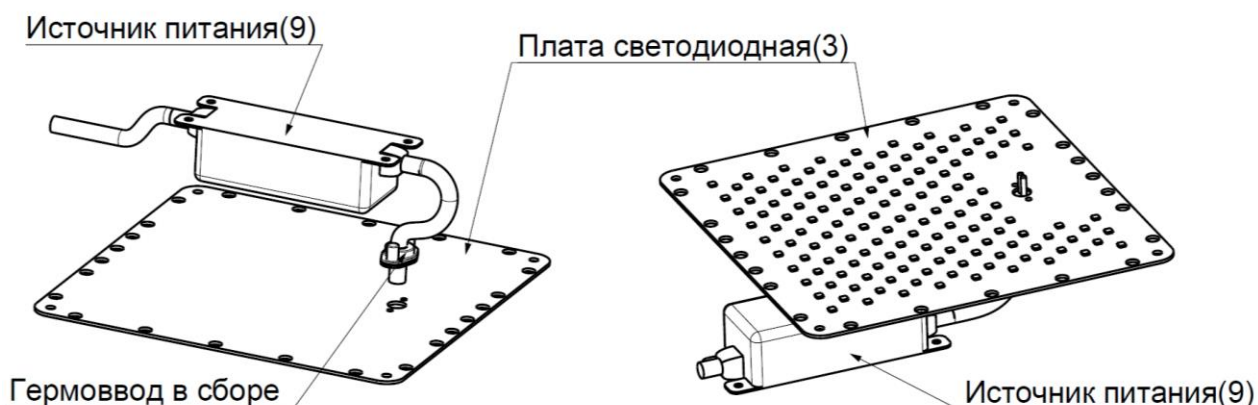


1.	Линза оптическая	15.	Гайка М6
2.	Прокладка	16.	Шайба d6
3.	Плата оптическая	17.	Хомут
4.	Винт М5х7	18.	Гайка хомута М6
5.	Винт М3х8 или Саморез КМ3.5х8	19.	Шайба хомута d6
6.	Уплотнитель гермоввод	20.	Кронштейн
7.	Гермоввод	21.	Шайба пружинная d6
8.	Шайба усиленная d4	22.	Соединительная клемма
9.	Источник питания	23.	Сетевой провод 400мм
10.	Заклепка 4х10	24.	Защитное стекло
11.	Кожух	25.	Рамка
12.	Винт М5х9	26.	Вытяжная гайка М3
13.	Сальник кожуха	27.	Винт М3х10
14.	Болт М6х16		

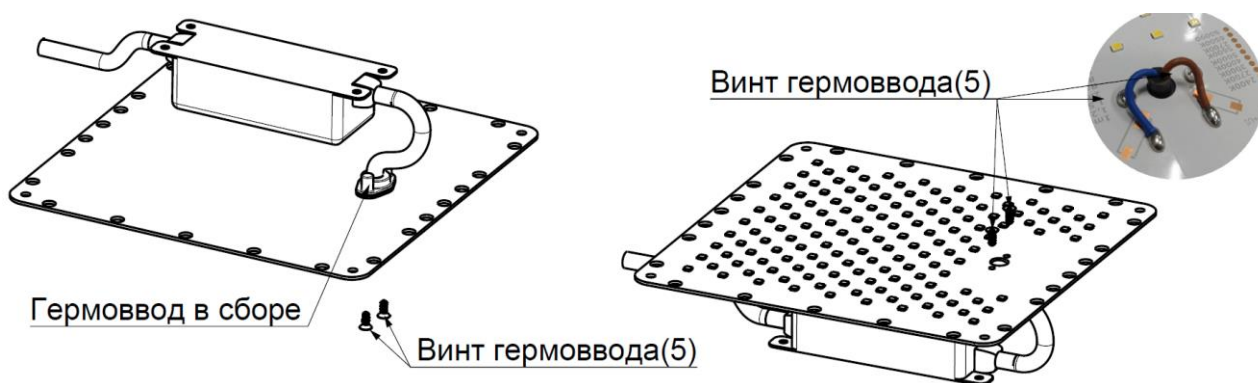
1. Завести кабель источника питания (9) с выводами + и - в гермоввод (7).



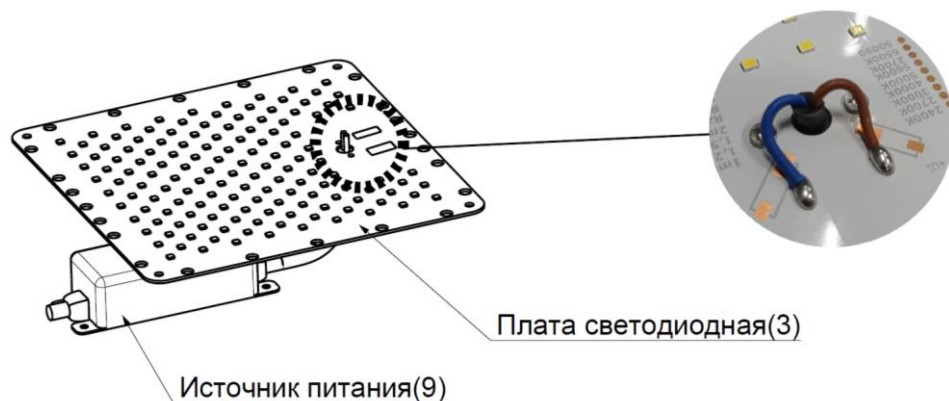
2. Кабель источника питания (9) с выводами + и - провести через плату светодиодную (3).



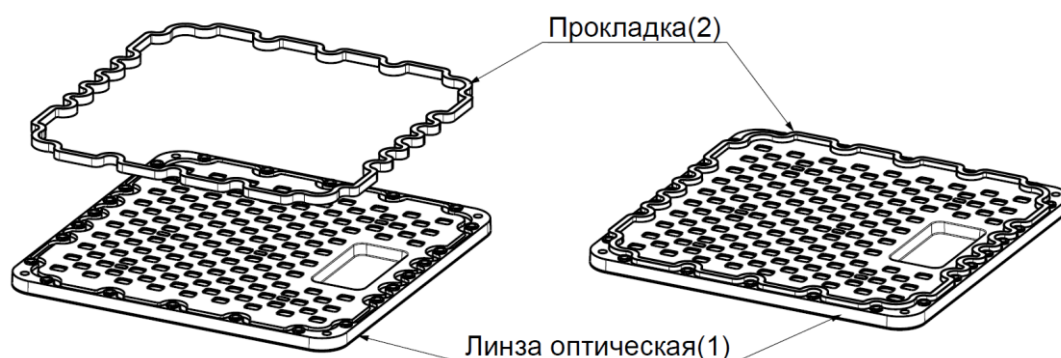
3. Установить гермоввод (7) на плату светодиодную зафиксировав винтами гермоввода (5).



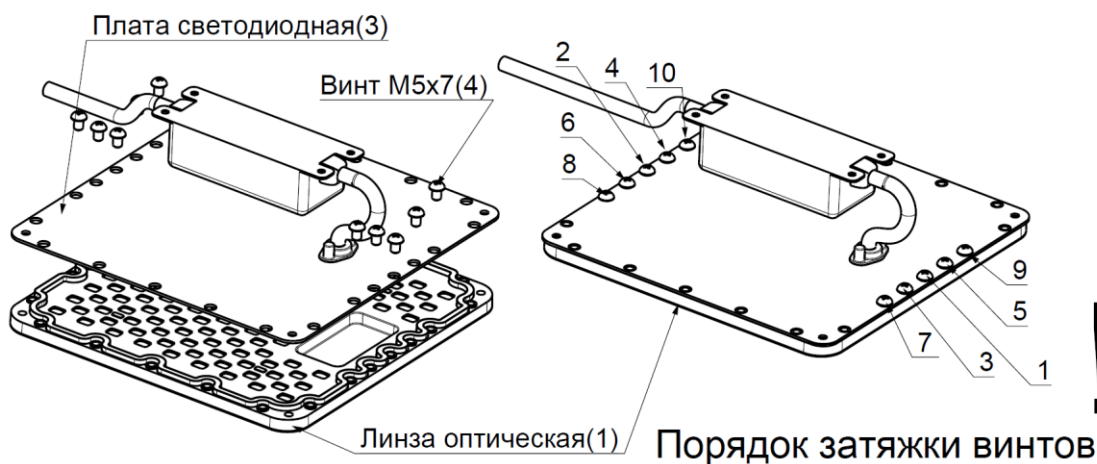
4. Припаять выводные концы источника питания к плате светодиодной (3) согласно полярности. При пайке применять флюсы низкотемпературные на основе канифоли типа ЛТИ-120 или СКФ. После пайки обязательно промыть место пайки спиртом.



5. Установить прокладку (2) в паз линзы оптической (1).



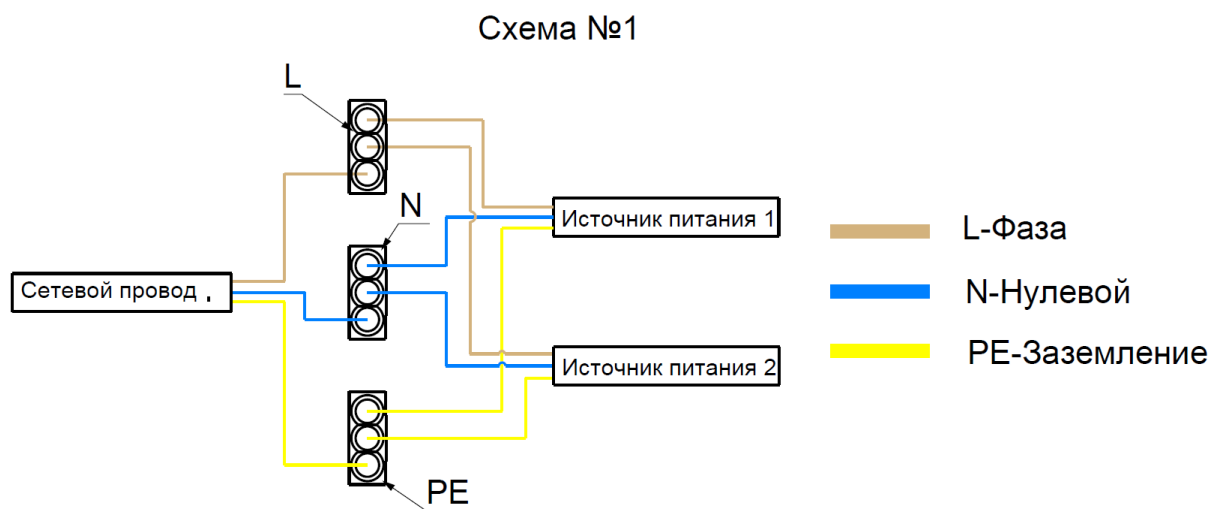
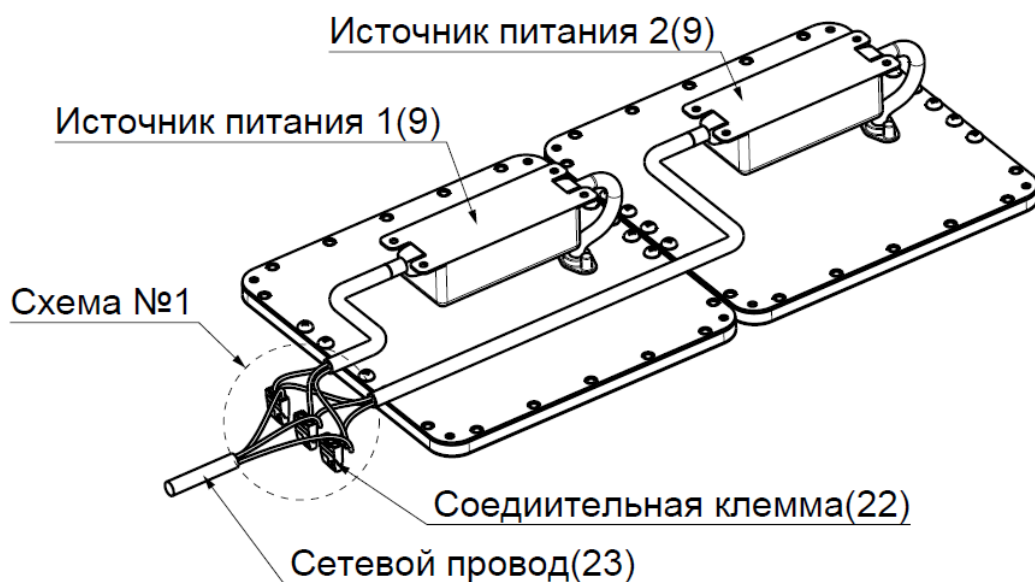
6. Установить линзу оптическую (1) на плату светодиодную (3) сопоставив выступы на линзе оптической (1) с отверстием на плате светодиодной (3), закрепить линзу оптическую на плате светодиодной винтами М5х7 (4) в указанном порядке, в количестве 10шт.



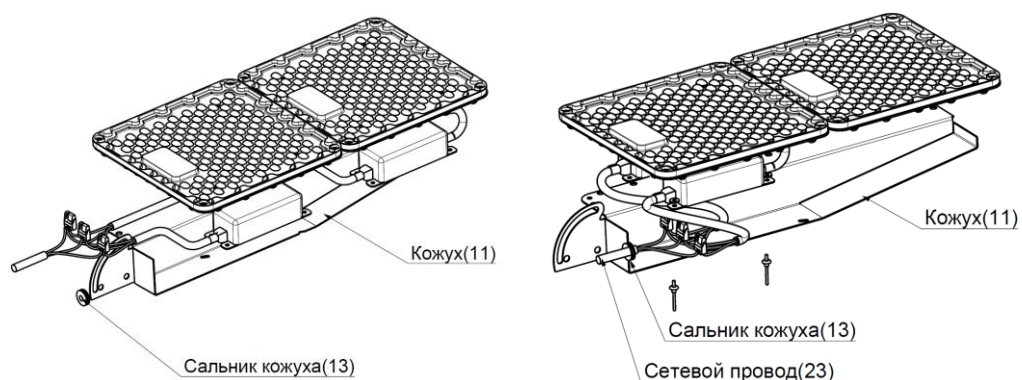
7.Подготовить сетевой провод 400мм , зачистить 11мм и залудить концы сетевого провода 400мм (23) с двух сторон.



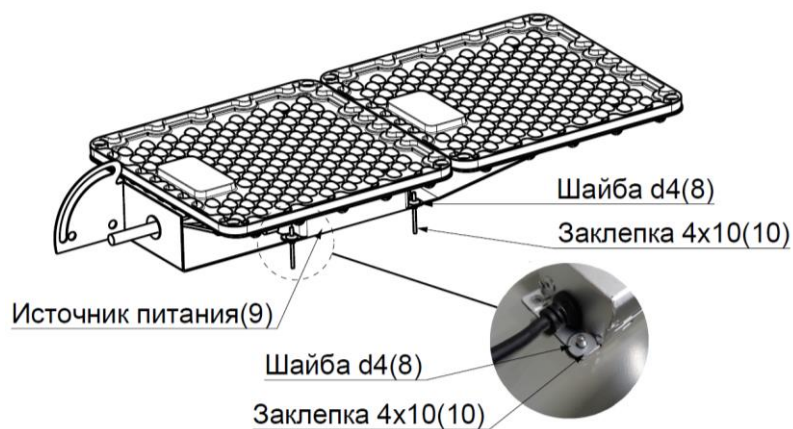
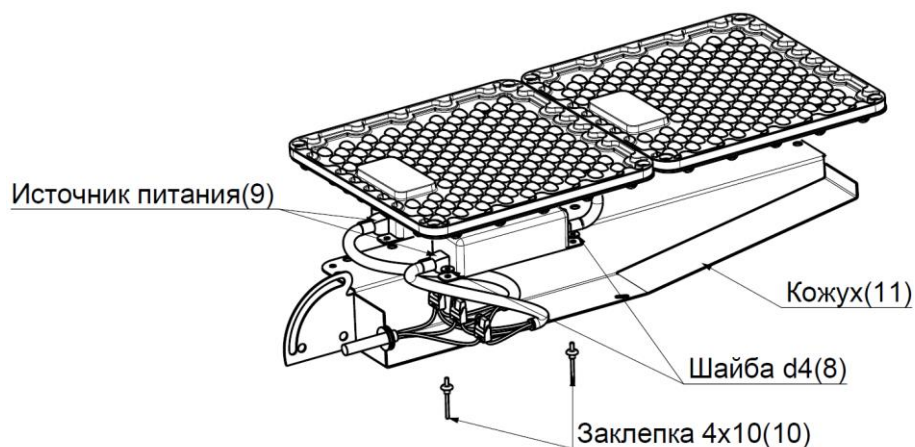
8.Подключить провода драйвера в соединительные клеммы(22) согласно схеме №1.



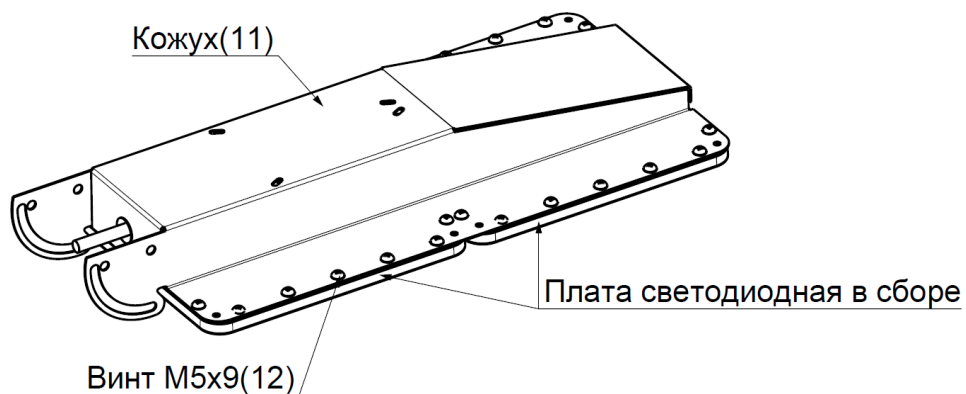
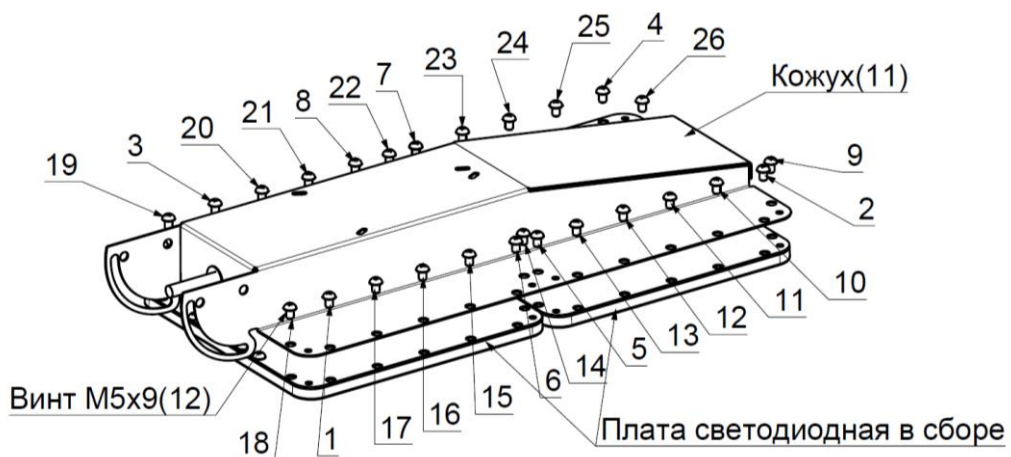
9. Установить сальник кожуха (13), вывести сетевой провод 400мм (23) через сальник кожуха (13).



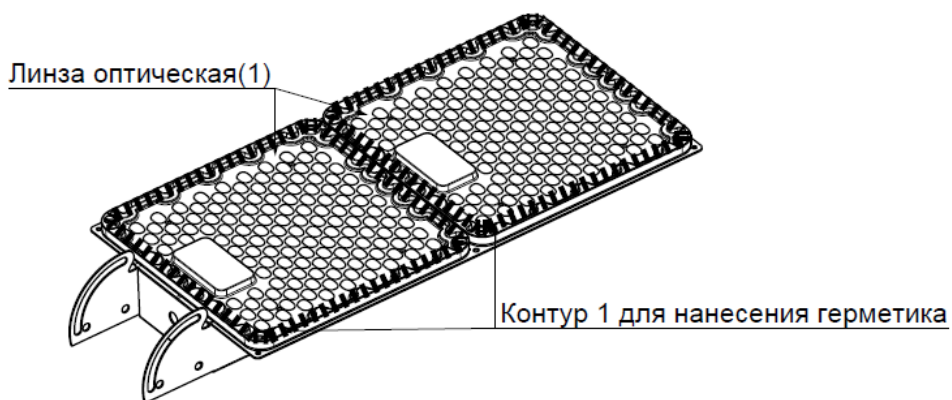
10. Закрепить заклепками 4x10 (10), предварительно продев через шайбу усиленную d4 (8), источник питания (9) на кожухе (11).



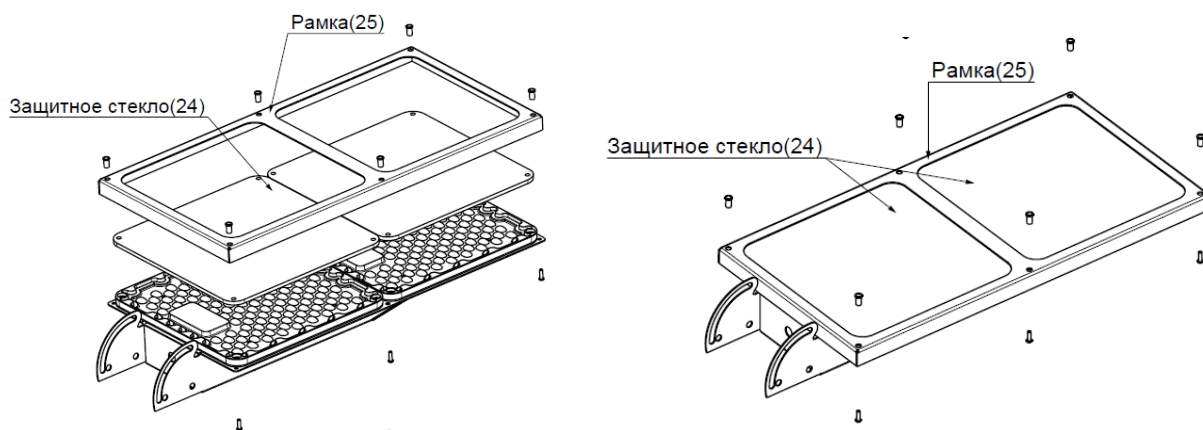
11. Установить кожух (11) на плату светодиодную (3), закрепив кожух (11) винтами М5х9 (12) в количестве 14шт, порядок затяжки винтов указан на картинке .



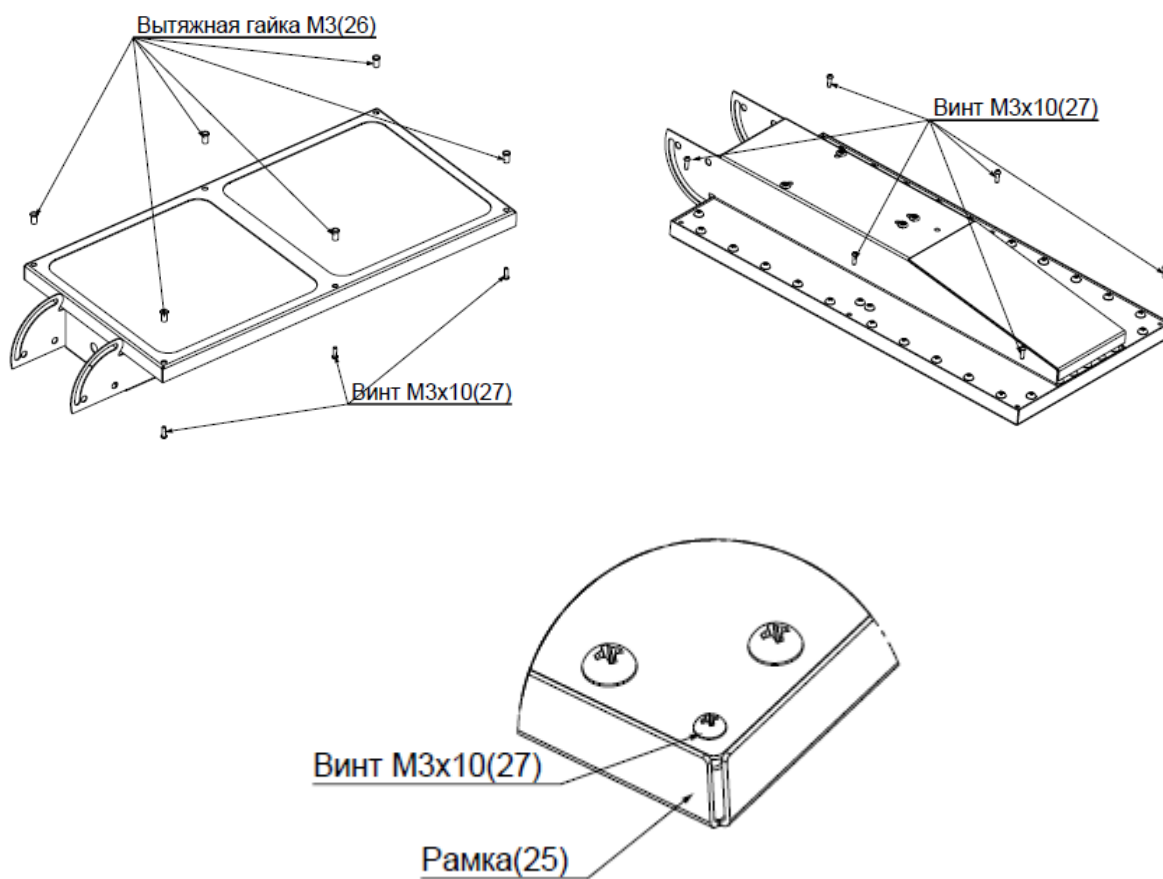
12. Нанести герметик ПЭНТЭЛАСТ 1143Б на линзу оптическую (1) по контуру 1



11. Установить защитное стекло (24) и рамку (25).

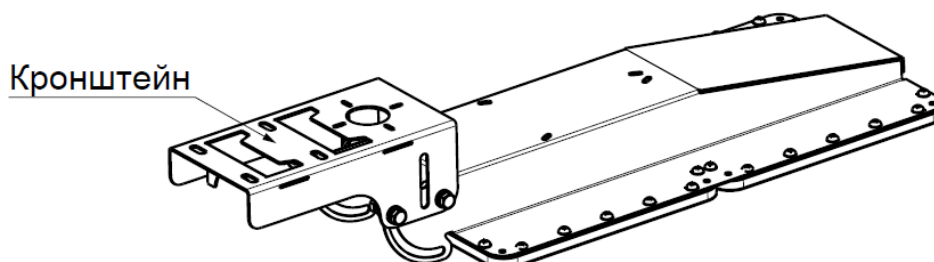
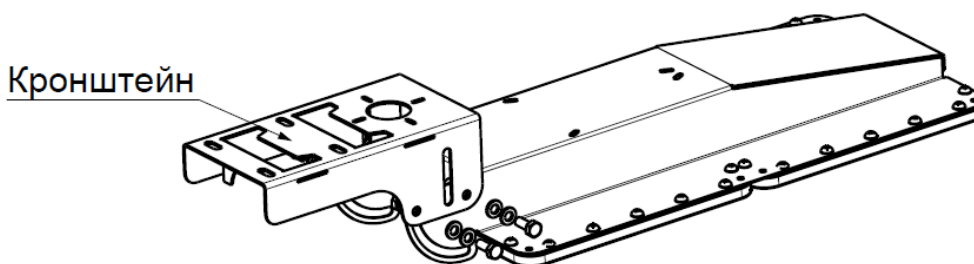
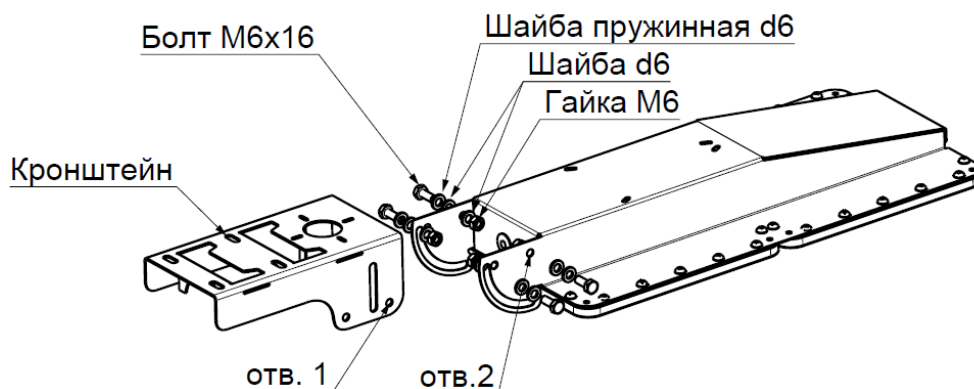


12. Установить вытяжную гайку М3(26) зафиксировать винтом М3х10(27) рамку.

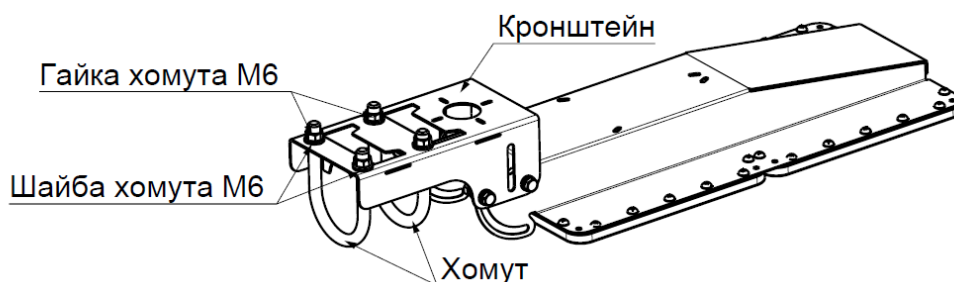
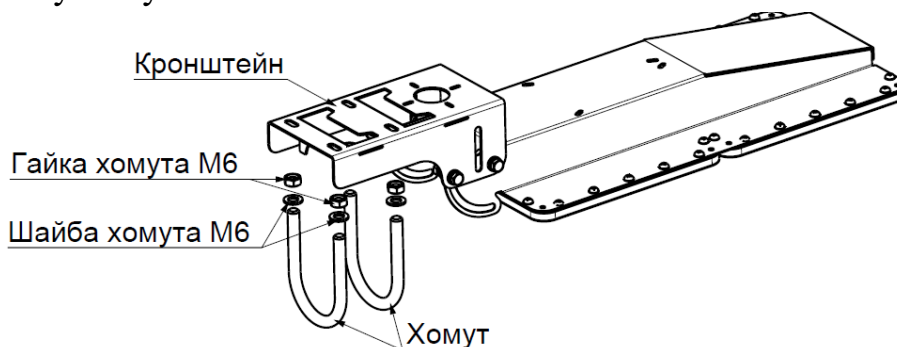


Инструкция по сборке кронштейна

1. Установить кронштейн сопоставив отверстие 1 с отверстием 2, закрепив используя Болт М6х16, Гайку М6, Шайбу d6, Шайбу пружинную d6.



2. Установить хомут на кронштейн, закрепив используя Гайку хомута М6 , Шайбу хомута d6



Комплект поставки светильника Tender-X2-Glass-LUX

Кол-во (шт)	Визуализация	Название	Штрих код
1		-Светильник в сборе	
1		xxxxxxxxxxxxxxxxxxxx -Кронштейн	
2		xxxxxxxxxxxxxxxxxxxx -Хомут	
4		xxxxxxxxxxxxxxxxxxxx -Гайка хомута М6	
4		xxxxxxxxxxxxxxxxxxxx -Шайба хомута d6	
4		xxxxxxxxxxxxxxxxxxxx -Болт М6х16	
4		xxxxxxxxxxxxxxxxxxxx -Шайба пружинная d6	
4		xxxxxxxxxxxxxxxxxxxx -Гайка М6	
8		xxxxxxxxxxxxxxxxxxxx -Шайба d6	
1		-Коробка упаковочная	
1		-Паспорт	
1		-Инструкция по сборке кронштейна	